

自由回転軸をもつ翼型による円柱の空気抵抗低減

静岡大学 工学部 機械工学科 吹場活佳

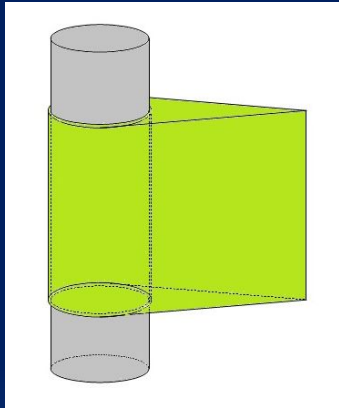


図1:自由回転軸を持つ翼型

目的 : 低レイノルズ数環境下における円柱の空気抵抗を低減する.

内容 : 図1のように円柱の外側に自由に回転することができる翼型を取り付けることで空気抵抗の低減を図る. 数値流体計算により本手法を評価する.

結果 : 低レイノルズ数環境下においても約40%程度の抵抗低減が可能であることがわかった.

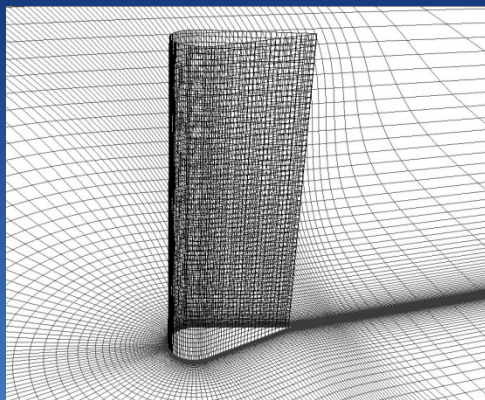


図2:計算格子

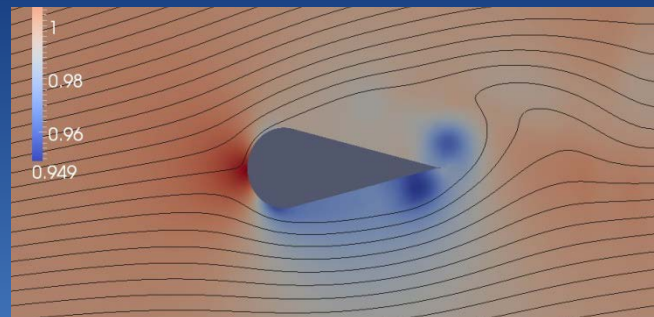


図3:翼型周りの流れ

使用した計算機: SX-8
CPU時間: 8時間 × 20ケース
使用メモリ: 2GB
ベクトル化率: 90%以上